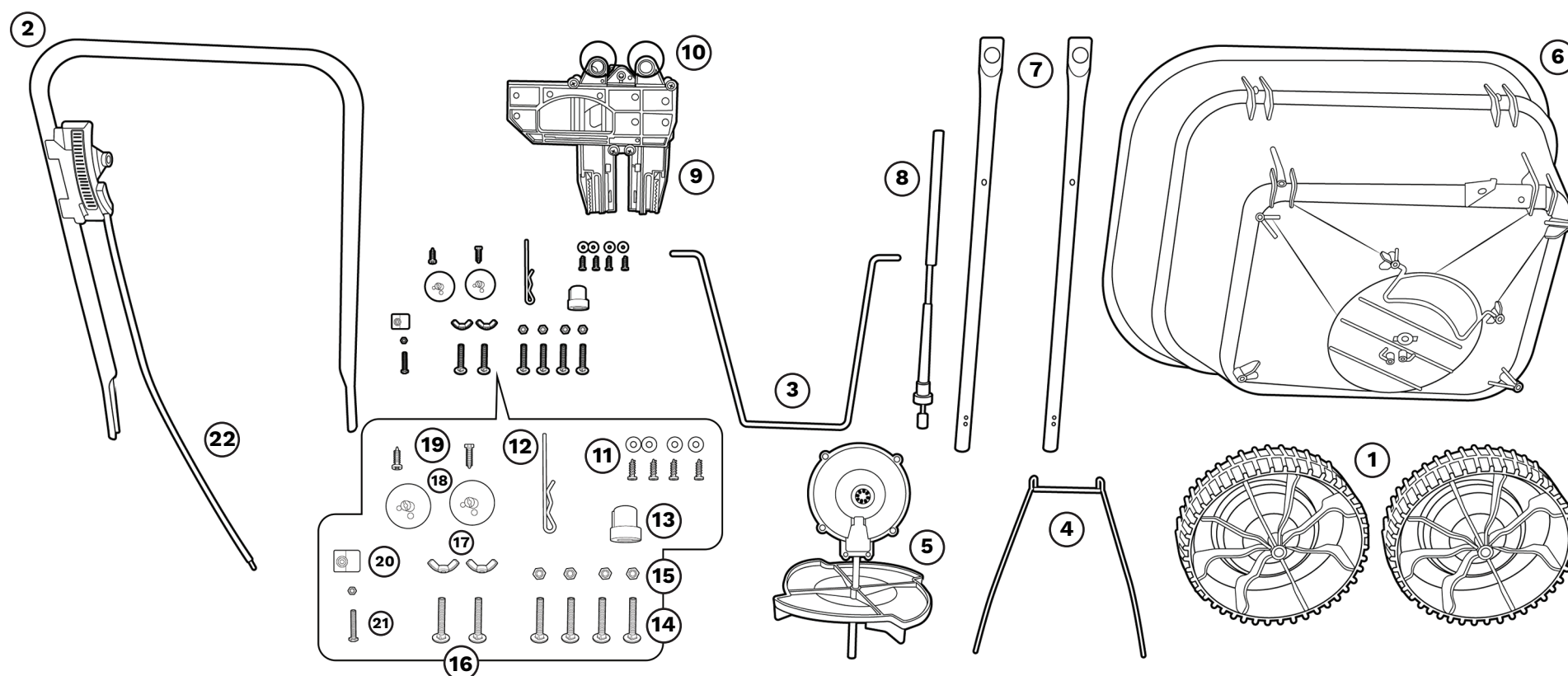


Tack för att du köpt vår  
**Algomin Gödselspridare**

**ALGOMIN**<sup>®</sup>

Vi är väldigt glada över att ha dig som kund och finns här för att hjälpa dig!



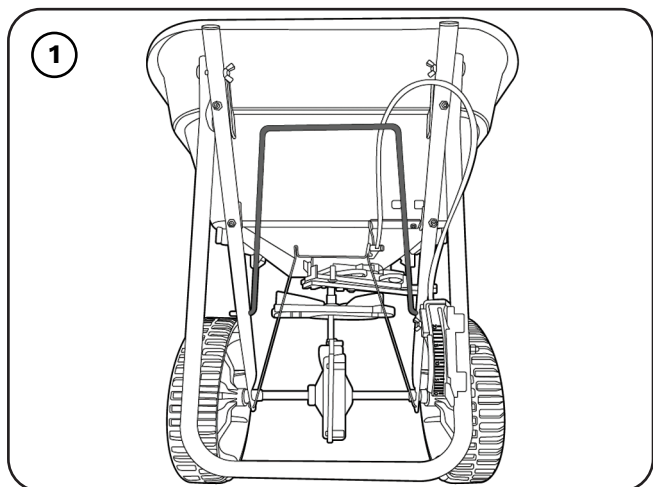
### Din spridare består av dessa delar

#### ALGOMIN 8 DELLISTA

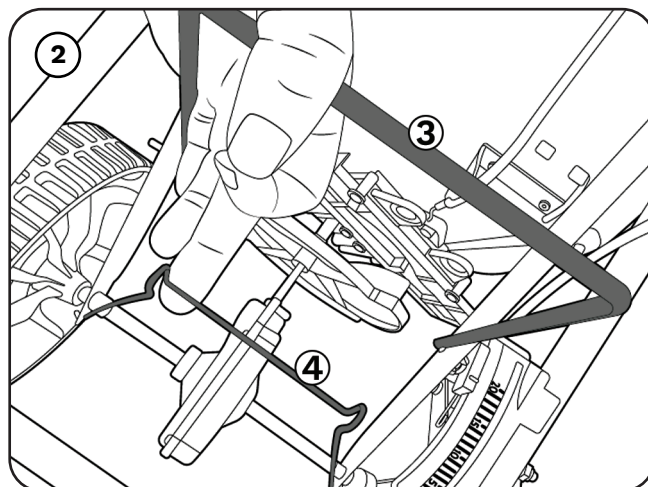
- |                                    |                      |                        |                        |                    |
|------------------------------------|----------------------|------------------------|------------------------|--------------------|
| 1. Hjul (X2)                       | 6. Behållare         | 11. Skruvar och Bricka | 16. M6 x 40 skruvar    | 21. Kabelfästskruv |
| 2. Handtag                         | 7. Nedre Ramar       | 12. Fjädersprint       | 17. M6 vingmuttrar     | 22. Kabelkoppling  |
| 3. Stödben                         | 8. Axel och Bussning | 13. Bussning           | 18. Hjulstoppare       |                    |
| 4. Kabelbakstativ                  | 9. Skjutreglage      | 14. M6 x 35 bultar     | 19. Hjulstopparskruvar |                    |
| 5. Vinkelväxel och rotationsplatta | 10. Finjusterare     | 15. M6 Låsmuttrar      | 20. Kabelfästklämma    |                    |

### Algomin 8 Instruktioner

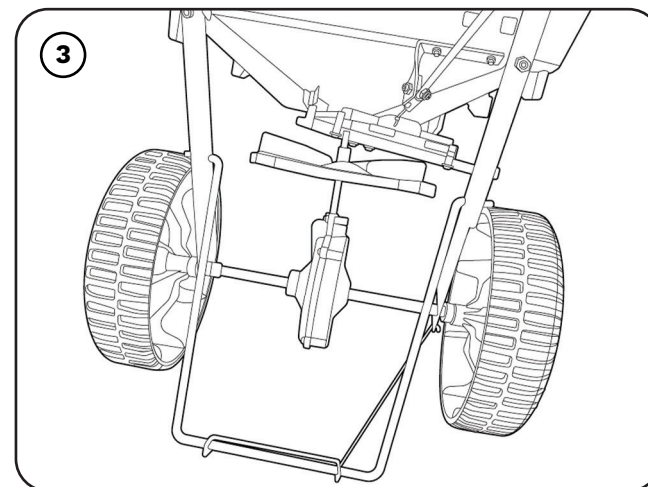
Spridaren är redo att användas. Inga verktyg behövs för montering.



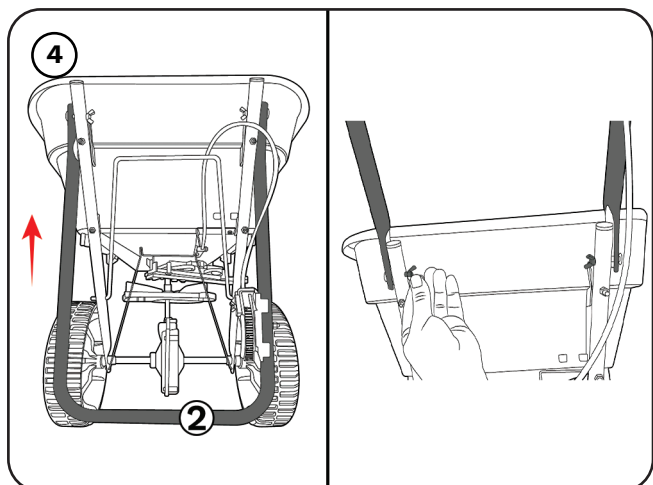
Ta försiktigt ut spridaren ur lådan.



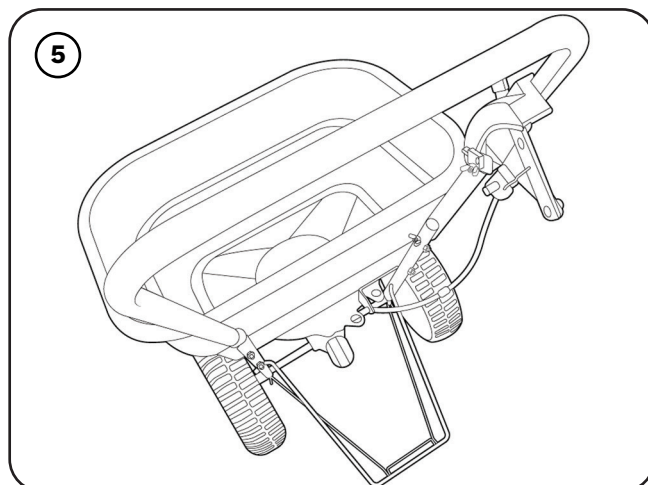
Kläm fast bakstativet (3) i kabelns bakre stativ (4).



Ditt bakstativ ska nu se ut så här.



Ta handtaget (2) och dra det till läget som visas ovanför. Dra åt M6-vingmuttrarna så att de fixeras på plats.



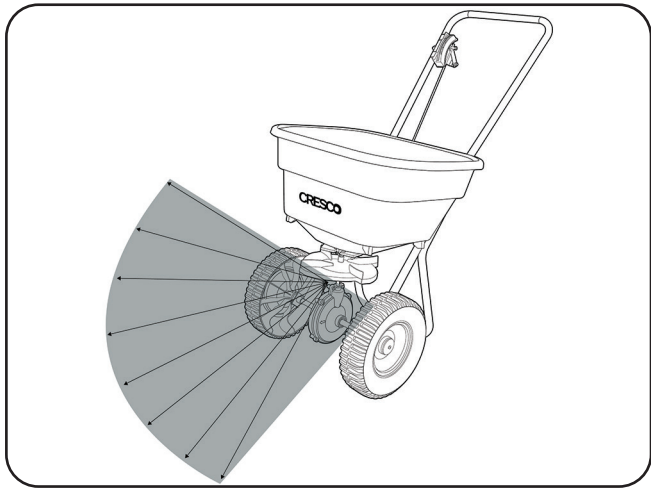
Din spridare är nu redo att användas, se manualen för ytterligare information och vägledning om hur du uppnår bästa resultat med spridaren.

### Skanna för videomontering

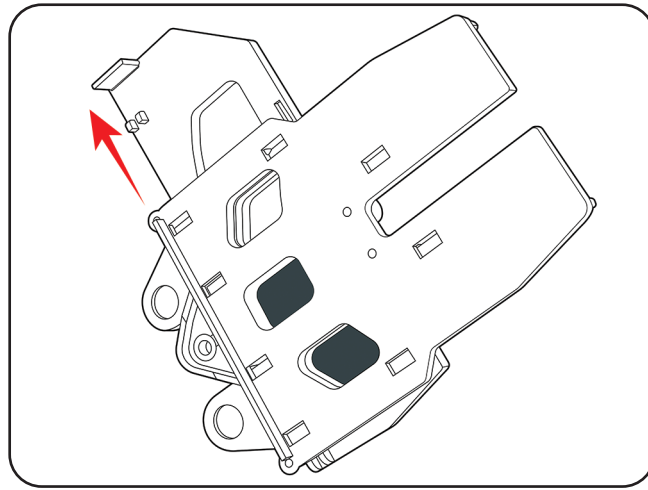


SKANNA MIG

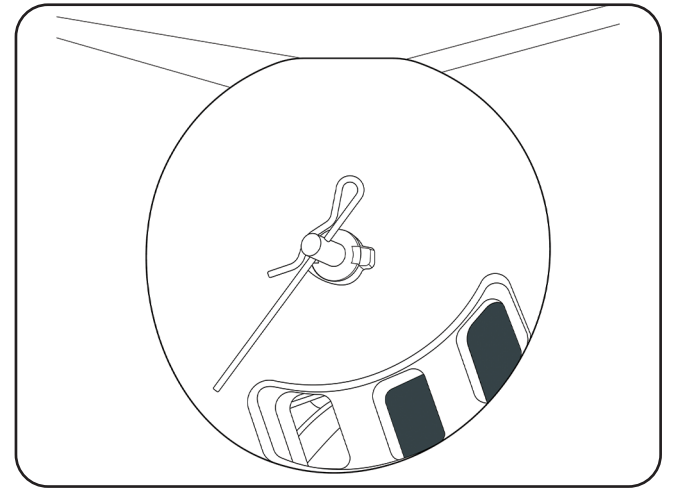
## BEGRÄNSNING AV SPRIDNING AV GÖDSEL ÅT SIDAN



För att stänga till spridning av gödsel på vänster sida, dra reglaget för sidokontroll till vänster. Detta kommer att skydda delar av trädgården där man inte önskar gödsling.



Dra reglaget för sidokontroll hela vägen till vänster för låsning.

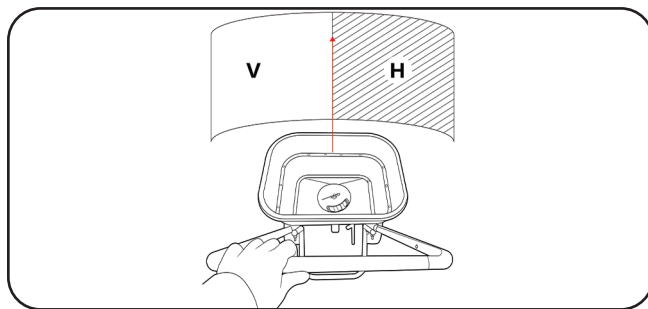


Uppifrån skall de två högra hålen i spridaren vara stängda.

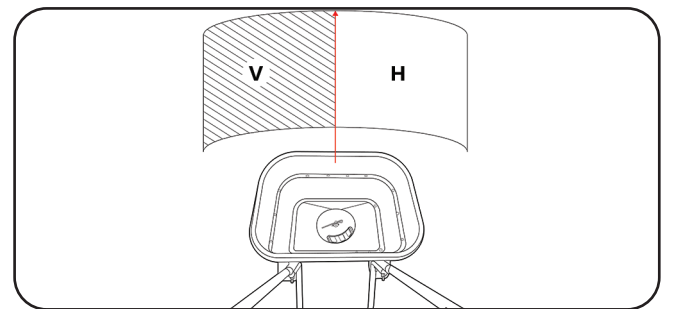
## FINJUSTERING AV SPRIDMÖNSTER (HÖGER / VÄNSTER SPRIDNING)

Visst material kan behöva finjusteras för att uppnå en jämn 50/50 fördelning på höger och vänster sida vid spridning. Detta gäller framförallt större tyngre eller extra fint material / gödsel. För att uppnå detta kan man minska genomsläpp av material genom höger eller vänster hål i gödselbehållaren.

Använd reglagen för finjustering:



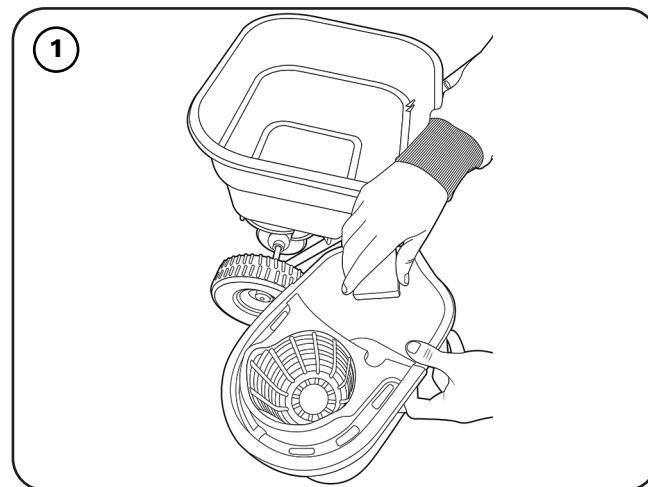
För att minska spridningen till höger, stäng den vänstra öppningen stegvis med vänster reglage.



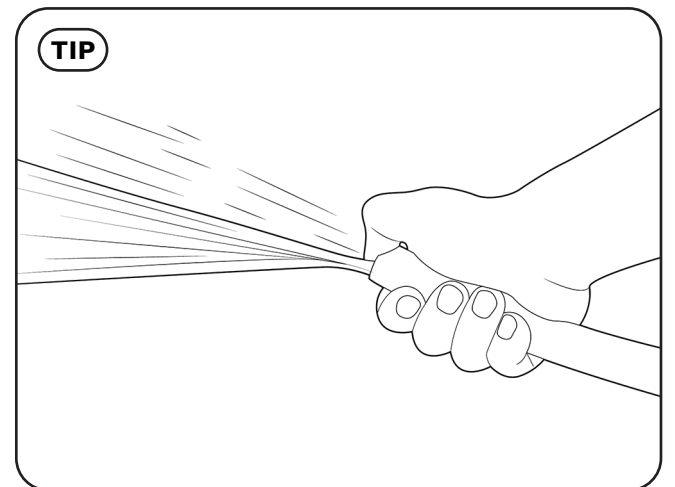
För att minska spridning till vänster, stäng den högra öppningen stegvis med höger reglage.

## UNDERHÅLL

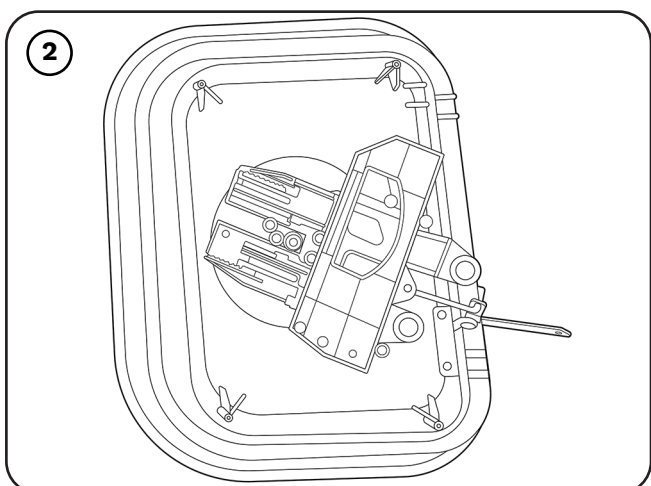
Den vanligaste orsaken till att en spridare går sönder är ROST. De flesta material som använts i en spridare påskyndar rostning av spridarens metalldelar. För att förlänga spridarens livslängd, följ dessa enkla underhållningstips.



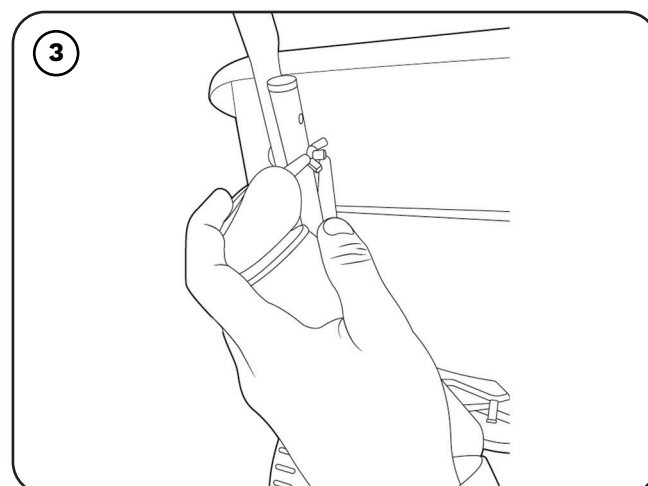
Avlägsning rester - Tvätta spridaren noggrant efter varje användning för att få bort rester.



Vattenslang - ett bra tips är att öka trycket på vattnet genom att sätta för tummen på slangens mynning.



Var extra noga att rengöra på spridarens underdel och dess rörliga delar.



Smörj spridarens skruvar och muttrar med olja för att motverka rostning.